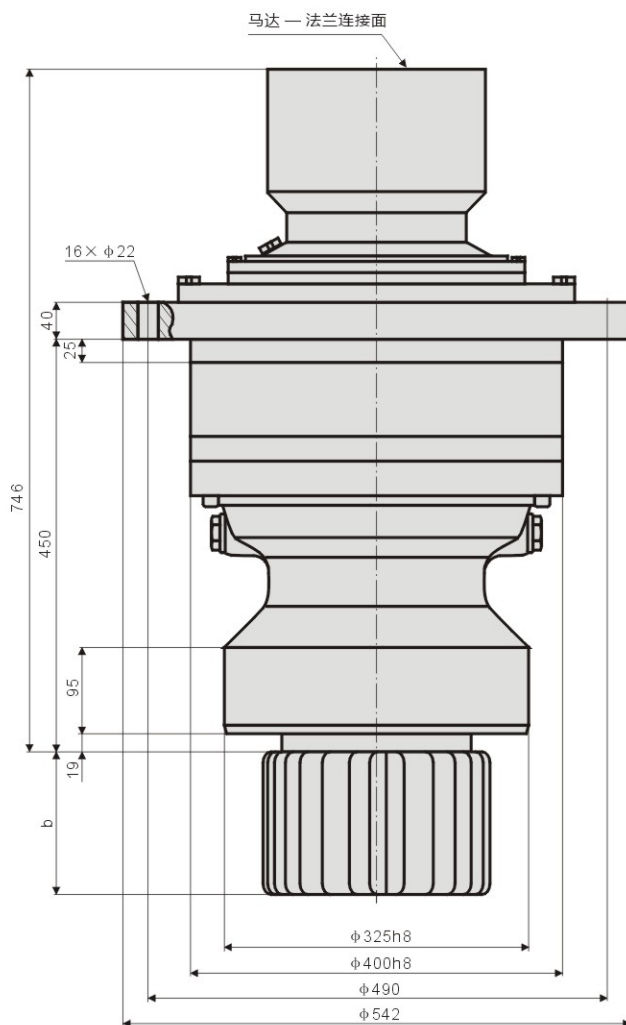


## GFB 60 T2



输出扭矩 N.m		传动比	液压马达	输出齿轮参数	减速机重量 kg
挖掘机	起重机				
25000	45000	34.03 40.41	A2FE107/61W-VZL A2FE125/61W-VZL *A2FE160/61W-VZL *A2FE180/61W-VZL	16×13×0.5×95 16×16×0.5×170 18×14×0.5×170 20×14×0.5×190	390

- ◆减速机输入转向与输出转向相同。
- ◆输出转速允许值（样本中未规定）因实际工况的不同而有所变化，请向本公司技术人员咨询。