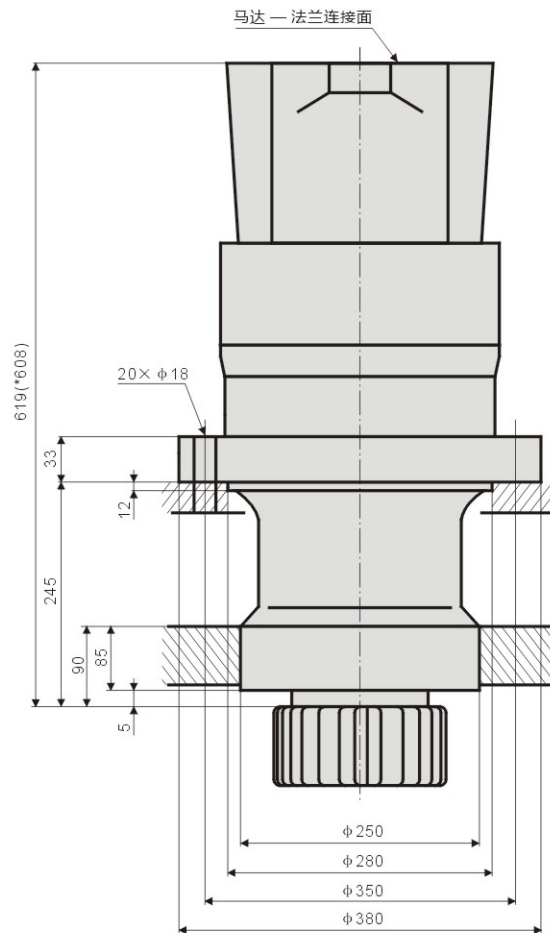


GFB 36 T3



输出扭矩 N.m		传动比	液压马达	输出齿轮参数	减速机重量 kg
挖掘机	起重机				
16000	26000	67.96	A2FE45/61W-VZL	10×15×0.5×110	180
		80.36	A2FE56/61W-VZL	12×13×0.5×90	
		101.02	A2FE63/61W-VZL	12×16×0.5×120	
		117.55	*A2FE80/61W-VZL	14×15×0.5×120	
		132.00	*A2FE90/61W-VZL	16×12×0.5×100	

- ◆减速机输入转向与输出转向相同。
- ◆输出转速允许值（样本中未规定）因实际工况的不同而有所变化，请向本公司技术人员咨询。