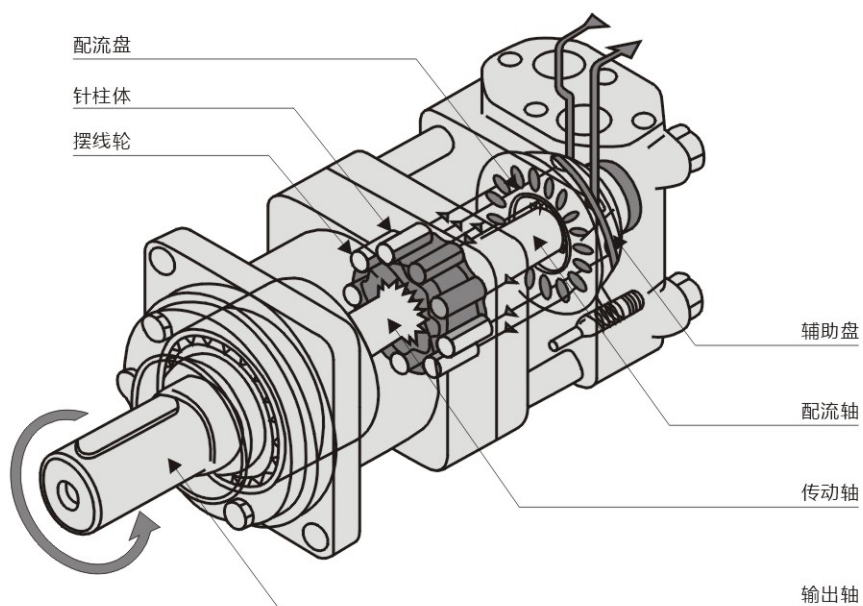


## 产品特点及适用范围

BM系列端面配流摆线液压马达，是一种低速大扭矩液压马达。它的端面配油提高了容积效率使用寿命。该系列马达具有输出扭矩大，转速范围宽、高速平稳、低速稳定、效率高、寿命长、体积小、重量轻、可以直接与工作机构相连接等优点。因面适用于各种低速重载的传动装置，广泛应用与农业、渔业、船舶、机床、注塑、起重装卸、采矿和建筑等部门。如：液压挖掘机的行走和回转驱动；机床主轴和进给机构的驱动；注塑机的预塑螺杆驱动；船舶的锚链升降及渔轮收网；绞车驱动及各种输送机的驱动；采煤机的液压牵引传动等。

## 工作原理



如上图所示：压力油经过油孔进入后壳体，通过辅助盘、配流盘和后侧板，进入摆线轮针柱体间的工作腔。在油压的作用下，摆线轮被压向低压腔一侧旋转，摆线轮相对针柱体中心做自转和公转，并通过传动轴将其自转传给输出轴，同时通过配流轴、使配流盘与摆线轮同步运转。以达到连续不断地配油，输出轴连续不断的旋转，改变输出的流量，就能输出不同的转速。改变进油方向，即能改变马达的旋转方向。