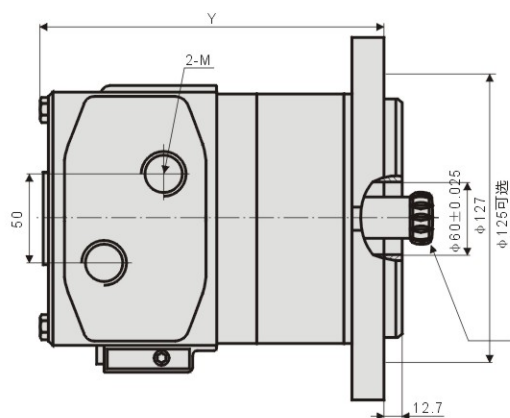
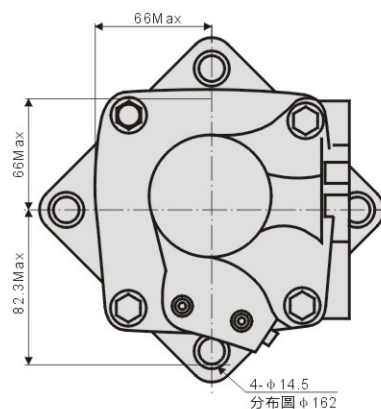


6W 无轴承马达外形及联接尺寸



渐开线花键参数

径节	8.5/17
压力角	30°
齿数	12
齿顶圆直径	$\phi 38.4^{+0.31}_{-0.08}$
齿根圆直径	$\phi 31.5^{+0.35}_{-0.05}$
分度圆直径	$5.7^{+0.015}_{+0.057}$
测棒直径	$\phi 4.572$
测棒间距	$42.9^{+0.01}_{-0.06}$



标准油口：同标准6W马达

排量(ml/r)	195	245	310	390	490	625	985
Y(mm)	178	183.6	190.7	199.6	210.8	225.5	265.1