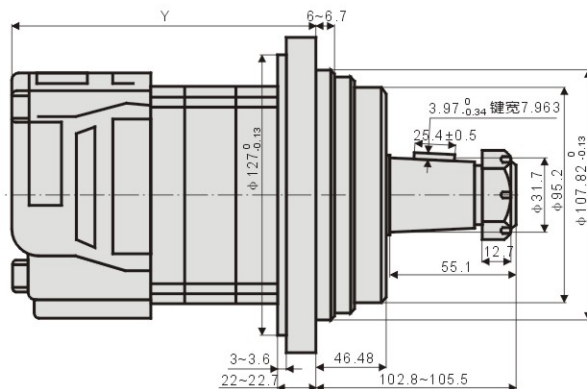
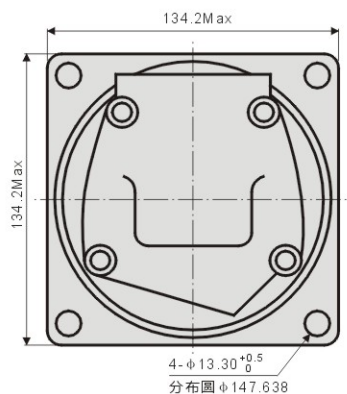
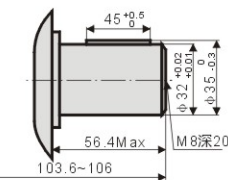


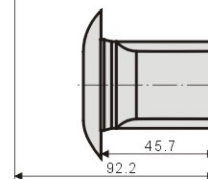
2W 车轮马达外形及联接尺寸



1.25 "锥轴
1:8



φ32直轴
平键宽10

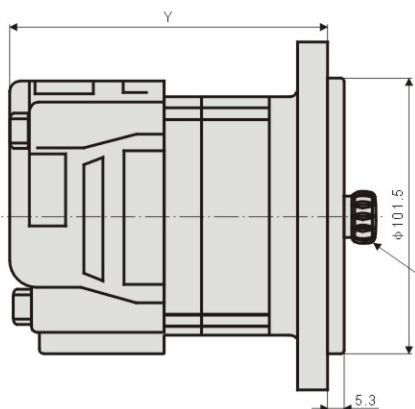


花键轴
6D-30×26×6

排量(ml/r)	80	100	130	160	195	245	305	395
Y(mm)	144.3	148.9	155.2	155.2	162.1	171	182.4	198.4

油口及油口位置标准马达
马达输出轴旋向同标准马达
图中提供的连接尺寸为部分常用连接

2W 无轴承马达外形及联接尺寸

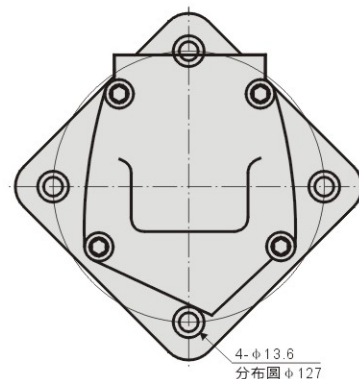


标准定位止口
φ101.5
φ100

标准定位止口
M22×1.5
G1/2 "

渐开线花键参数

径节	12/24
压力角	30°
齿数	12
齿顶圆直径	26.6 ^{+0.31} _{-0.01}
齿根圆直径	φ22 ^{+0.35} _{+0.05}
分度圆直径	4 ^{+0.136} _{-0.069}
测棒直径	φ2.794
测棒间距	29 ^{+0.355} _{+0.25}



排量(ml/r)	80	100	130	160	195	245	305	396
Y(mm)	144.3	148.9	155.2	155.2	162.1	171	182.4	198.4